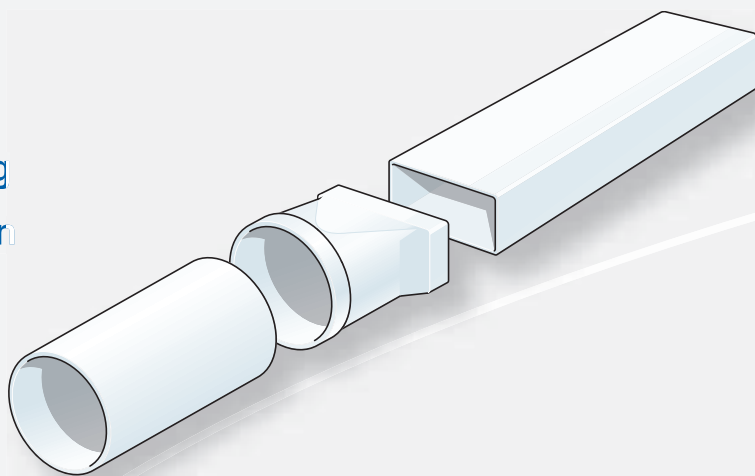


# Kanalsystem i plast

Ventilationskanaler & ventilations slang • 2003-11-01 • 9:01

- **Flexibilitet**
- **Diskret synlig kanaldragning**
- **Många användningsområden**
- **Enkelt montage**



## Kanalsystem i plast

Flexibelt kanalsystem för både cirkulär och rektangulär kanaldragning. Utmärkt för diskreta synliga kanaldragningar, men går naturligtvis även att bygga in. Systemet består av kanallängder, böjar, övergångar cirkulärt/rektangulärt mm vilket gör att det blir väldigt flexibelt. Max temperatur 60°C.

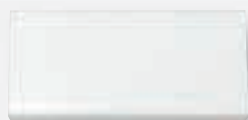
Specifikation					
Beteckning	Dimension	Tryckfall (Pa) 15 l/s	Tryckfall (Pa) 30 l/s	Tryckfall (Pa) 60 l/s	Art. nr.
Rektangulär kanal 1 m	110 x 54	1,8	6,3	21,5	840010
Skarv rektangulär	110 x 54	0,3	1,4	6,3	840020
Clips rektangulär 2-pack					840122
Horisontalböj 90° rektangulär	110 x 54	9,8	39,8	161,9	840050
Vertikalböj 90° rektangulär	110 x 54	15,6	62,8	252,7	840060
T-stycke rektangulärt	110 x 54				840080
Väggfäste rektangulärt	154 x 154				840115
Övergång rektangulär/cirkulär	Ø100 x 110 x 54	3,7	14,6	58	840070
Cirkulär kanal 1 m	Ø100	0,5	1,4	3,1	841100
Skarv cirkulärt	Ø100	0,9	4,2	20,4	840493
Clips cirkulär 2-pack					840496
Böj 45° cirkulär	Ø100	2,1	8,2	31,4	840490
Böj 90° cirkulär	Ø100	5,6	21,1	80,1	840491
T-stycke cirkulärt	Ø100				840492
Väggfäste cirkulärt	154 x 154				840114
Rektangulär/cirkulär böj 90°	110 x 54	8,1	33,1	136,4	840030
Ventilationstape	50 mm x 4,6 m				840123

*Artikelnummer anger konsumentpackade produkter.*

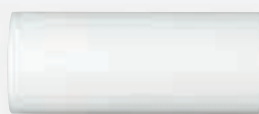
# Kanalsystem i plast

Ventilationskanaler & ventilationsslang • 2003-11-01 • 9:02

## Beskrivning/mått



Rektangulär kanal utan muff.  
Mått: 110 x 54 x 1000 mm.  
Art nr. 840010



Cirkulär kanal  
Mått: Ø100 (inv) x  
1000 mm.  
Art nr. 841100



Skarv rektangulär (muff-muff).  
Mått: 110 x 54(inv).  
Art nr. 840020



Skarv cirkulär (nippel-nippel).  
Mått: Ø100 mm.  
Art nr. 840493



Clips för upphängning  
av rektangulär kanal.  
Art nr. 840122



Clips för upphängning  
av cirkulär kanal.  
Art nr. 840496



Horisontalböj 90°  
rektangulär (muff-muff).  
Mått: 110 x 54(inv).  
Art nr. 840050



Böj 45° cirkulär (nippel-nippel).  
Mått: Ø100 mm.  
Art nr. 840490



Vertikalböj 90° rektangulär  
(muff-muff).  
Mått: 110 x 54(inv).  
Art nr. 840060



Böj 90° cirkulär (nippel-nippel).  
Mått: Ø100 mm.  
Art nr. 840491



T-stycke rektangulärt  
(muff-muff-muff).  
Mått: 110 x 54(inv).  
Art nr. 840080



T-stycke cirkulärt  
(nippel-nippel-nippel).  
Mått: Ø100 mm.  
Art nr. 840492



Väggfäste rektangulärt  
Mått: 154 x 154.  
Art nr. 840115



Väggfäste cirkulärt  
Mått: 154 x 154.  
Art nr. 840114



Övergång cirkulär/rektangulär.  
Mått: Ø100/110 x 54(inv).  
Art nr. 840070



Böj rektangulär/cirkulär.  
Mått: Ø100/110 x  
54(inv).  
Art nr. 840030



**FRESH AB**  
Box 7  
360 32 GEMLA  
www.fresh.se

Tel 0470-70 77 00  
Fax 0470-70 77 39

E-post [information@fresh.se](mailto:information@fresh.se)